

# microNET xT

con interruttore - WITH SWITCH - mit Schalter

Profilo in alluminio ossidato dotato di LED per installazione esterna, complete di terminali di chiusura, schermo in policarbonato e interruttore.

LED POWERED ALUMINUM PROFILE FOR SURFACE MOUNTING COMPLETE WITH END CAPS, POLYCARBONATE SCREEN AND SWITCH.

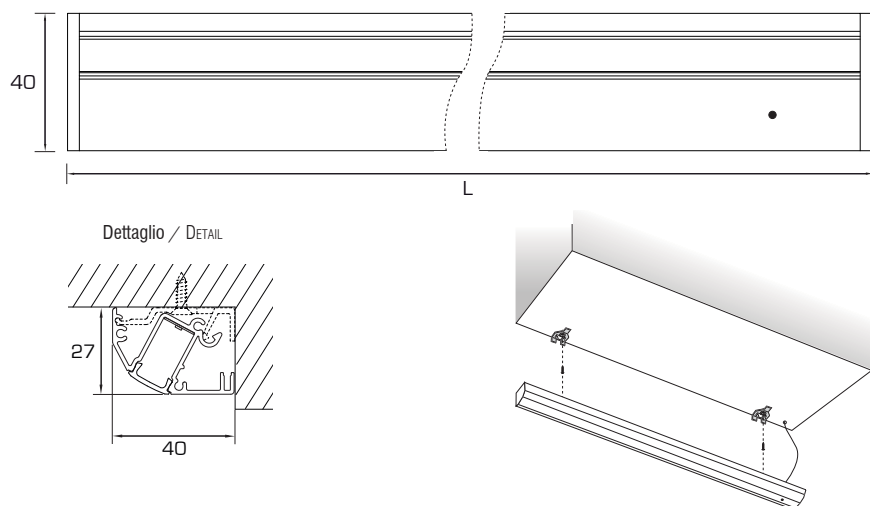
LED-Anbauleuchte mit Aluminium-Profil, Endkappen, Abdeckung aus Polykarbonat und Schalter.



PHOTOBIOLOGICAL CERTIFICATION CLASS 0



DATI TECNICI	TECHNICAL DATA	TECHNISCHE ANFORDERUNGEN			
Sorgente luminosa	LIGHT SOURCE	Lichtquelle	LED 14.4W/m	LED 14.4W/m	LED 14.4W/m
Certificazione fotobiologica	PHOTOBIOLOGICAL CERTIFICATION	photobiologische Zulassung	classe 0	CLASS 0	Klasse 0
Temperatura colore(K)	COLOR TEMPERATURE(K)	Lichtfarbe(K)	4200K luce naturale 3500K luce calda (a richiesta)	4200K NW 3500K WW (UPON REQUEST)	4200K NW 3500K WW (auf Anfrage)
Tensione	VOLTAGE	Voltzahl	24V (DC)	24V (DC)	24V (DC)
Alimentatore	Driver	Led-Konverter	non incluso (pag. 137-138)	NOT INCLUDED (P. 137-138)	nicht inbegriffen (siehe S. 137-138)
Lunghezza cavo	CABLE LENGTH	Kabellänge	2000 mm (cavi polarizzati completi di connettori MML)	2000 MM (POLARIZED CABLES WITH MML CONNECTORS)	2000 mm (Polarisiert Mit MML-Verbindungsstecker)
Accensione	SWITCHING SYSTEM	Schaltssystem	Con interruttore	WITH SWITCH	mit Schalter



Dimensioni in millimetri (mm)  
DIMENSIONS IN MILLIMETERS (MM)  
Dimensionen in Millimetern (mm)

Finitura FINISH - Ausführung	Codice - PART No. - Artikel-Nr.			
	L = 450 W = 5.76	L = 500 W = 7.20	L = 600 W = 8.64	L = 700 W = 10.08
Alluminio ALUMINIUM Aluminium	169X0450N2	169X0500N2	169X0600N2	169X0700N2

Codice - PART No. - Artikel-Nr.				
L = 800 W = 11.52	L = 900 W = 12.96	L = 1000 W = 14.40	L = 1100 W = 15.84	L = 1200 W = 17.28
169X0800N2	169X0900N2	169X1000N2	169X1100N2	169X1200N2



Clips di fissaggio  
FIXING CLIPS  
Befestigungsclips

Accessori vedi pag. - ACCESSORIES SEE PAGES - Zubehör siehe Seite 137, 138, 142, 143, 144